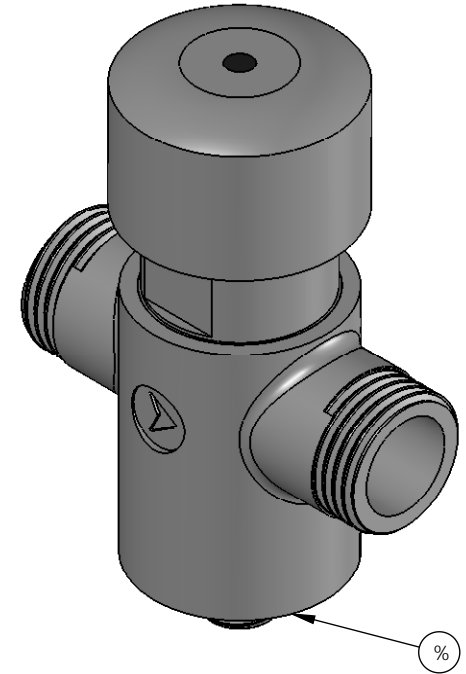
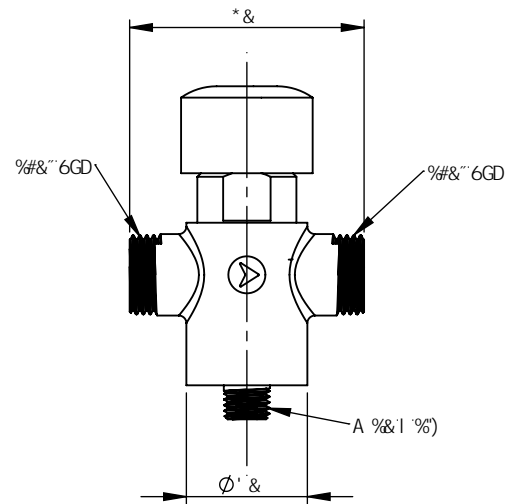
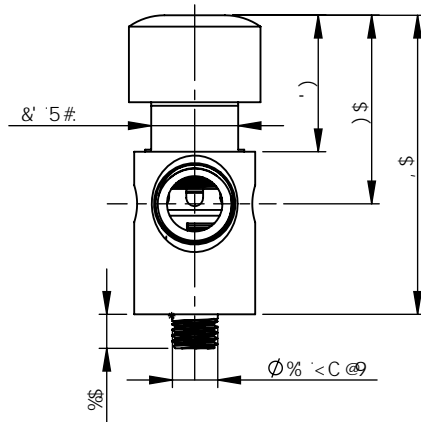
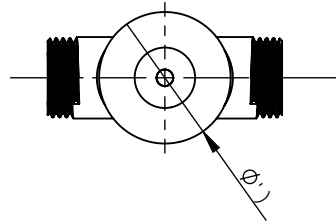


#9A BC"	D5FHBI A 69F	89G7 F-DHC B	E HM
%	*+9) (\$	H 7 +(+\$\$\$ H9A DC G C D A A %&7 FC GGK 5 @J D	%



F9J	85H9	7 B	5A A 9B8A 9BHG	5 DD
5	% # % \$ # \$ *		: FGHGG 9	

: 9B9F5@BCH9G
 : F9A C J 95 @61 FFG5B8
 : G-5FD98: 9GI B @GG
 : C H: 9FK 49 GH5H98
 : 8 A 9BGC BG5F9-B a a fū
 HC @F5B799L7 9DHC <9F9GH5H98:
 BC 897 A 5@DC BH"..... 2/ \$"&
 CB9897 A 5@D579 2/ \$%
 HK C 897 A 5@D579G"..... 2/ \$*\$)
 5B: @G"..... 2/ %
 9BK 5F9F99FJ 9GH: 9F+ <HC 5A 9B8 DFC 81 7 W
 Q97 + 75HC BG5B8 89G+ BGK #C I HBC H7 9

8F5K B	?B	- 9bXYUj ci fFXZ	
7 <97 798	PK	7 Ufj b[VU\zBGK z&&- D\ ""*9&(-) &) l-) %%	
5DDFC J 98		: UI ""*9&(-) & (l, (&%	
HH9: H F97 9GG:585DHC F' 61 HC B %' G97			
GWUY BchH: GWUY		GWUY BchH: GWUY	
A 5H9F 5@			
: B G<			
HjgXfUk bl jghY 7 cdfj\ hcZ		8K: BC"	
9bk UY 5i gfu jU Dtm9X UbX a Um		G<99H%C: %	
bc hVY fYdfCXi WX jz z cfdUth		H 7 +(+	
k hci hAY k fHY b VcbgfbhcZ			
9bk UY 5i gfu jU Dtm9X			