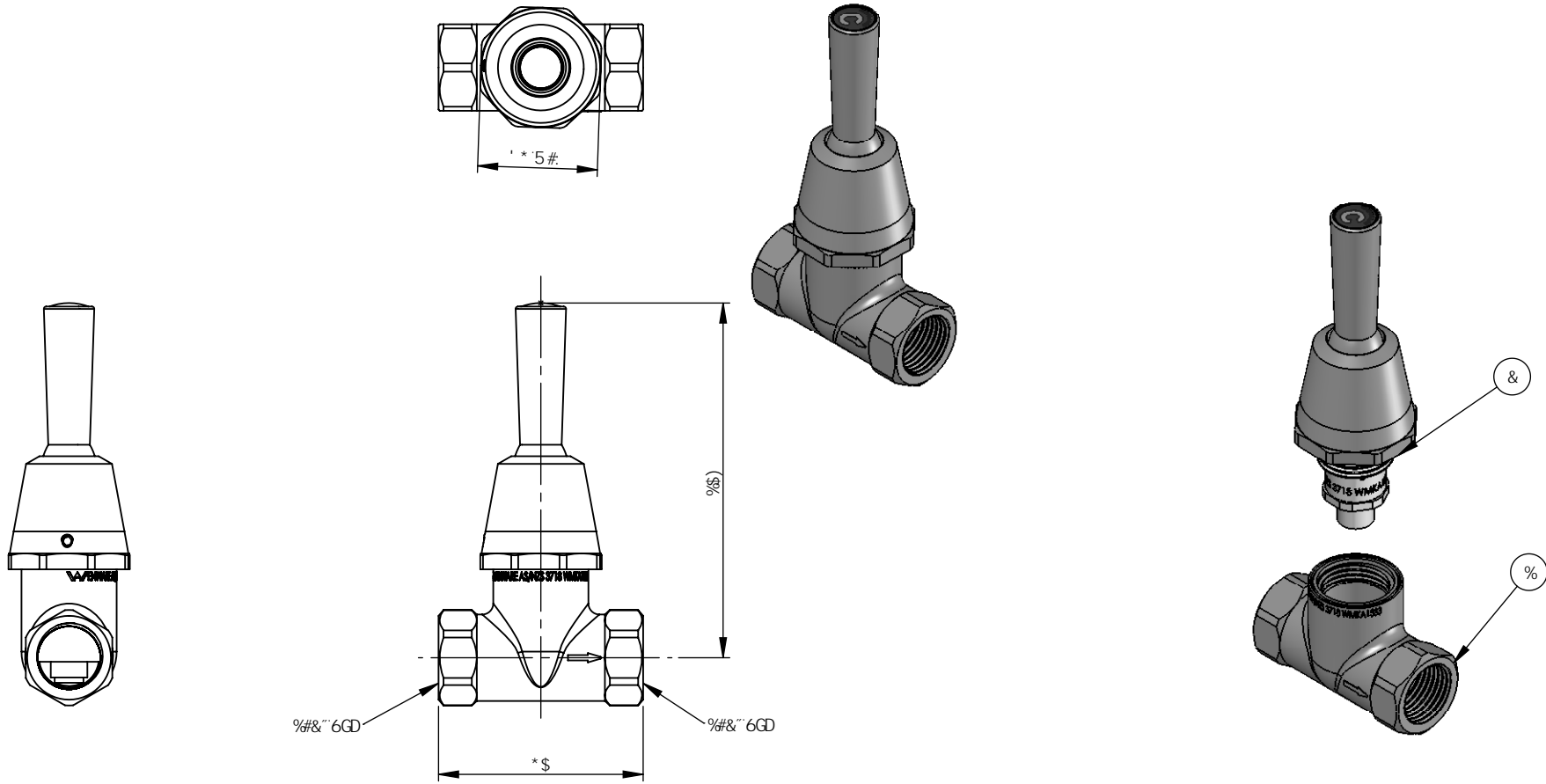


#BA "BC"	D5FHBI A 69F	8 9G7 F-DHC B	E HM
%	.. \$%&\$	7 C 7 ?!GHC D %&B 7 <	%
&	+-\$&+&	GDF-B: HC D 5 GGM @J 9F 5 7 HC B f65 @&	%



F9J	85H9	7 B	5A A 9B 8A 9BHG	5 DD
5	%+ # \$, # \$ *		: FGHGG 9	
6	& # \$ % \$ +		F98F5K B 5B8 F95GG9A 6 @ 9 ! 6M?B	

: 9B 9F5 @BCH9G
 : F9A CJ 95 @61 FFG5B8
 : G-5FD 98: 9G1 B @GG
 : C H: 9FK @9 GH5H98
 : 8 A 9B GC BG5F9-B a a f
 HC @F5B7 99L7 9DHK < 9F9GH5H98 :
 BC 897 A 5@DC BH 2/3 \$"&
 CB9897 A 5@D@579 2/3 \$%
 HK C 897 A 5@D@579G 2/3 \$*\$
 5B: @G 2/3 %
 9BK 5F9F99FJ 9GH: 9F @ <HHC 5A 9B8 DFC B1 7
 Q97 @ = 75HC BG5B8 89@ BGK #C1 HBC H7 9

8F5K B	D?	- 9bXYUj ci fFXZ	
7 < 97 798	PK	7 Ufj[VU\ZBGK Z&&- D\ "" * 9&(-) &) L -) %&	
5DDFC J 98		: UI "" * 9&(-) & (L, (& %	
HH@: H * G#@GHC D 7 C 7 ? ? : Z : %) @ F			
GWUY . BchH: GWUY		GWUY . BchH: GWUY	
A 5H9F 5@			
: B G<			
HjgXfUk bl jghY 7 cdmfj \hcZ		8K : BC "	
9bk UY 5i gfuJU Dtm@X UbX a Um		G< 99H% C : %	
bc hVY fYdFCXl WwX jz z cfdUth		61 6&\$+@	
k hci hAY k fHY b Vebg/bhcZ			
9bk UY 5i gfuJU Dtm@X			