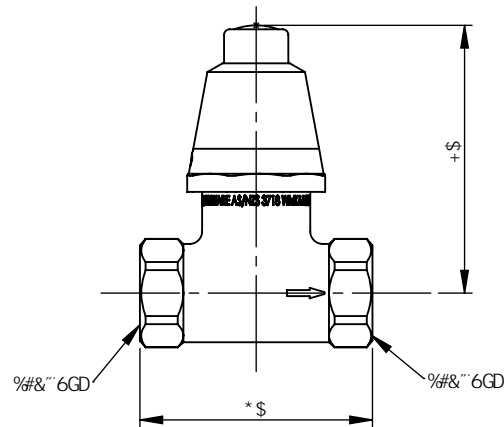
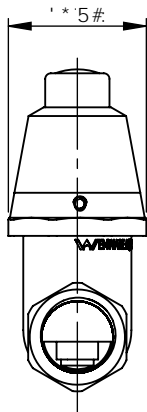
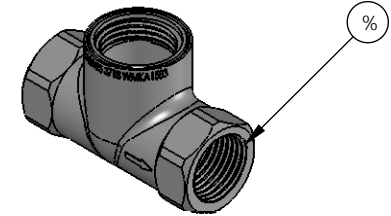
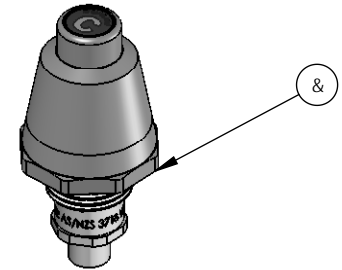
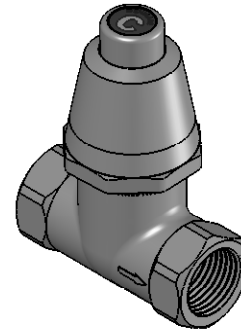
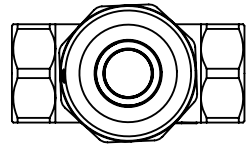


#A BC "	D5FHBI A 69F	8 9G7 F-DHC B	E HM
%	. \$%&\$	7 C 7 ?! G C D %& B 7 <	%
&	+ \$&+	GDF-B : HC D 5 GGMDI G< 6! H C B f65 @e	%



F9J	85H9	7 B	5A A 9B 8A 9BHG	5 DD
5	%+ # \$, # \$ *		: FGH-GGI 9	
6	&' # \$ % # \$ +		F98F5K B '5B8 F95GG9A 6@9! '6M?B	

: 9B 9F5 @BC H9G  
 : F9A C J 95 @6! FFG5B8  
 : G-5FD 98: 9G1 B @GG  
 : C H: 9FK @9 GH5H98  
 : 8 A 9B GC BG5F9-B a a f  
 HC @F5B7 99L7 9DHK < 9F9GH5H98 :  
 BC 897 A 5@DC BH ..... 2/ \$" &  
 CB9897 A 5@D@579 ..... 2/ \$" %  
 HK C 897 A 5@D@579G ..... 2/ \$" \$)  
 5B: @G ..... 2/ %  
 9BK 5F9F99FJ 9GH: 9F = <HC 5A 9B8 DFC 81 7  
 Q97 = # 5HC BG5B8 89G: BGK #C: HBC H7 9

8F5K B	D?	- 9bXYUj ci fFXZ	
7 < 97 ? 98	PK	7 Ufj b [ V U \ Z B G K Z & & & - D \ " * % & ! - ) & ! - ) % %	
5DDFC J 98		: U I " * % & ! - ) & ! ( , & %	

HH@: H \* G#@GHC D'7C 7??: Z: %' 6HB  
 GWUY . BchH: GWUY  
 A 5H9F 5@  
 : B G<.  
 H j X f U k b l j g h Y 7 c d m f j \ h c Z  
 9b k U Y 5 i g f U j U D m e X U b X a U m  
 b c h Y Y f d f c X i W X j a z i c f d U h  
 k h c i h h Y k f h Y b V e b g f b h c Z  
 9b k U Y 5 i g f U j U D m e X

BK : BC "  
 G< 99H% C : %  
**6! 6&\$+6**